



МИНИСТЕРСТВО ОБРАЗОВАНИЯ И НАУКИ САМАРСКОЙ ОБЛАСТИ
*государственное бюджетное профессиональное
образовательное учреждение Самарской области
«Отраденский нефтяной техникум»*

**МЕТОДИЧЕСКИЕ УКАЗАНИЯ
ПО ВЫПОЛНЕНИЮ ПРАКТИЧЕСКИХ РАБОТ**

по учебной дисциплине

ОГСЭ.04 Иностранный язык в профессиональной деятельности

ППССЗ для специальности

38.02.01 Экономика и бухгалтерский учет (по отраслям)

г.о. Отрадный, 2021

РАССМОТРЕНО И РЕКОМЕНДОВАНО
на заседании ЦК ОО и СЭЦ
Протокол № 7 от «17» февраля 2021 года
Председатель ЦК _____Морозова Ю.В.

УТВЕРЖДЕНО
методически советом ГБПОУ «ОНТ»
Председатель МС _____Бурлаков Ю.А.
Протокол № 3 от «16 » марта 2021 года

Методические указания по выполнению практических работ по учебной дисциплине ОГСЭ.04 Иностранный язык в профессиональной деятельности для специальности 38.02.01 Экономика и бухгалтерский учет (по отраслям) является частью основной ППССЗ ГБПОУ «ОНТ». Разработано в соответствии с требованиями ФГОС СПО. Содержит перечень образовательных результатов, заявленных во ФГОС СПО, краткие теоретические и учебно-методические материалы, методические рекомендации к выполнению практических работ, тексты профессиональной направленности и заданий к ним, материалы для самостоятельной работы. Предназначено для преподавателей иностранного языка, обучающихся дневного отделения и обучающихся по дуальной форме обучения.

Автор: Клетнева Е.А. - преподаватель английского языка ГБПОУ «ОНТ», ВКК

Пояснительная записка

Актуальность: с переходом к ФГОС СПО меняется идеология урока и подходы к планированию. В основе лежит необходимость формирования современной личности, способной к эффективному и профессиональному взаимодействию, готовой к непрерывным изменениям, происходящими в обществе, где требуется не просто дать знания и выработать умения ими пользоваться, но и сформировать универсальные учебные действия. В таких условиях необходимо более четко представлять результаты деятельности как обучающихся, так и преподавателей. В этой связи, учебное пособие «Основы технического перевода» позволяет подойти к процессу подготовки занятия более детально, уделяя внимание не только содержательной стороне занятий, но и на каждом этапе выделить ведущие виды деятельности и ее предполагаемые результаты.

Программно-педагогический комплекс рассматривается как инструмент, позволяющий обеспечить важные дидактические характеристики на практических занятиях иностранного языка:

- Осознать последовательность работы по освоению темы от цели до конечного результата;
- Определить возможности реализации межпредметных знаний и воспитательной составляющей темы;
- Установить предметные умения формируемые в процессе изучения темы;
- Организовать используемые обучающимися приобретенных знаний и умений в практической деятельности;
- Содействовать применению обучающимися приобретенных знаний и умений в практической деятельности;
- Создать условия мотивированного практического применения знаний и умений;
- Заинтересовать обучающихся в необходимости изучения иностранного языка
- Совершенствовать коммуникативно-познавательную деятельность делового общения будущей профессии.

СОДЕРЖАНИЕ

Раздел I

Лексические основы технического перевода	5
Характеристика языка научно-технической литературы	5
Многозначность и многофункциональность слов	6
Словообразование	8
Словообразующие предлоги	11
Омонимы	14
Интернационализмы	15

Раздел II

Практика чтения и перевода текстов профессиональной направленности	16
Тема 1 WELDING	16
Тема 2 ARC WELDING	18
Тема 6 LASER AND PLASMA WELDING	19
Тема 8 THE ENGINE	21
Тема 9 COMPUTER SCIENCE	22
Список использованной литературы	24

РАЗДЕЛ

Лексические основы технического перевода

Теоретический материал к практическому заданию № 1

Основные положения перевода научно-технической литературы

Основной стилистической чертой научно-технической литературы является краткость изложения материала и чёткость формулировок. Одним из главных отличий языка технической литературы от языка художественной литературы является значительная насыщенность текста специальными терминами, которые часто отсутствуют не только в обычных, но и терминологических словарях.

Расширяется словарный состав, причём расширение идёт, в основном, за счёт новых терминов.

При переводе научно-технических текстов требуется совершенно отчётливое знание новой терминологии и умение точно передать её на русском языке. В этом и заключается одна из главных трудностей перевода.

Основные требования, которым должен удовлетворять хороший перевод, сводятся к следующему:

1. Точная передача текста оригинала.
2. Строгость ясность изложения мысли при максимально сжатой и лаконичной форме, присущей стилю русской научно-технической литературы.
3. Полное соответствие перевода общепринятым нормам русского литературного языка. Это необходимо учитывать при переводе отсутствующих в русском языке и характерных для английского языка конструкций.

Характеристика языка научно-технической литературы

Для языка научно-технической литературы характерно отсутствие эмоциональной насыщенности, образных сравнений, метафор, элементов юмора, иронии и т. п.

Хотя основной особенностью языка научно-технической литературы является огромное количество специальных терминов, он включает большой процент общеупотребительных слов и сочетаний. Значительную часть общеупотребительных слов составляют многозначные слова.

В ряде случаев для определения значения многозначного слова одних грамматических признаков оказывается недостаточно, необходимо учитывать его лексические связи.

Так, перевод глагола *tosuggest* зависит от того, выражен ли субъект действия одушевлённым лицом или неодушевлённым. В первом случае он переводится *предлагать*, *предполагать*:

We *suggest* a new method of work.

Мы *предложили* новый метод работы.

Во втором случае его следует переводить *наводить на мысль*, *позволить предположить*:

This evidence *suggested* That the acid was essential.

Эти данные *позволили предположить*, что необходима кислота.

Глагол *to stem*, если за ним следует прямое дополнение, означает *задерживать*, *препятствовать*:

Big efforts were made *to stem* leakage.

Были предприняты все меры, для того чтобы *воспрепятствовать* утечке.

Если же глагол *to stem* имеет после себя предложное дополнение, он означает *происходить, протекать*:

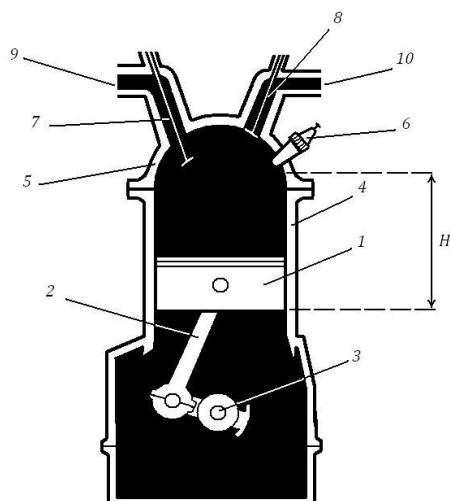
The design difficulties *stemmed* from lack of materials.

Трудности конструирования *протекали* от отсутствия материалов.

Практическая работа №1

Задание: Списать и перевести текст.

Internal Combustion Engine



1. *piston*
 2. *connecting rod*
 3. *crankshaft*
 4. *cylinder*
 5. *head of the cylinder*
 6. *sparking-plug*
 7. *inlet valve*
 8. *exhaust valve*
 9. *inlet pipe*
 10. *exhaust pipe*
- H stroke of the piston*

The Internal combustion engine, like a steam engine, has a piston, a connecting rod and a crankshaft. Its cylinder contains in its head a sparking plug and the inlet and exhaust valves. The carburetor is attached to the inlet pipe.

Lubricating oil is carried in the base of the engine. There is a water-jacket round the cylinder and its head which keeps them at reasonable temperature. The problem is to convert the power of the gas in the inlet pipe into power which can drive a car.

Теоретический материал к практическому заданию № 2 **Многозначность и многофункциональность слов**

Многозначное слово - это слово, обладающее многими различными значениями, тождественное с другими по звуковой форме, но отличное от него по значению. Омонимы — это многозначные слова часто встречаются в английском языке.

Например, существительное *plate* переводится следующими словами:

1. тарелка, посуда, сервировка,
2. пластинка,
3. лист,
4. плита,
5. дощечка,
6. эстамп,
7. гравюра,
8. гравировальная доска,
9. иллюстрация,

10. фотопластинка,
11. анод,
12. приз, кубок,
13. вставная челюсть,
14. листовое железо,
15. циферблат,
16. чёрный глинистый сланец,
17. обкладка (конденсатора) и т.д.

Глагол *torun* означает в технических текстах:

1. работать, вращать,
2. действовать, нести нагрузку (о машине);
3. управлять (машиной);
4. плавить, лить (металл);
5. выпускать металл (из печи);
6. прокладывать (трубы, кабель);
7. *torunaplant* - обслуживать установку;
8. *to run an experiment* - проводить опыт.

Глагол *totreat* в теоретическом аспекте означает - *рассматривать* (проблему, вопрос), а в практическом аспекте – обрабатывать (металл, вещество), *обогащать* (горную породу), в медицине - *лечить*.

Технические слова могут переводиться по-разному в зависимости от того, к какой отрасли техники они относятся.

Так, слово *tube* в радиоэлектронике означает: 1) *трубка*; 2) *электронная лампа*, а в электромеханике оно может означать: 1) *футляр*; 2) *гильза* (сухого элемента).

Слово *beam* в строительной технике - *балка*, тогда как в радиоэлектронике - *луч*.

Многофункциональность - совпадение по форме различных частей речи, весьма характерное явление в английском языке. При этом в некоторых случаях эти части речи близки по смыслу, а в некоторых это совершенно различные по смыслу слова. Так, слово *round* может быть

1. существительным со значением *круг*;
2. прилагательным со значением *круглый*;
3. глаголом со значением *гибать*;
4. предлогом со значением *вокруг*;
5. наречием со значением *кругом*.

В следующем примере слово *halves* выполняет в одном предложении две различные грамматические функции:

Но имеются случаи, когда наряду с различной функцией слово имеет различное семантическое значение. Так слово *still* может быть:

1. прилагательным - *тихий, бесшумный, неподвижный* и т. п.

The sea was *still*.

Море было *неподвижно*.

2. наречием - *до сих пор; ещё, всё ещё, однако* и т. п.

That part of work is *still* done manually.

Эта часть работы *всё ещё* выполняется вручную.

3. существительным - *тишина, перегонный куб, фотографический снимок* и т. д.

The *still* was damaged in transporting.

При перевозке *перегонный куб* был повреждён.

4. глаголом – *успокаивать(ся), унимать, утолять*.

She *stilled* hunger.
The tempest *stilled*.

Она *утолила* голод.
Буря *утихла*.

Классическим примером многофункциональности слова, когда в одном предложении совпадают по форме несколько слов с различными значениями, может служить следующее предложение:

Don't **troubletroubleuntilltroubletroubles** you - Не тревожь беду, пока она сама тебя не потревожит

Практическая работа № 2

Задание:

1. Выписать из англо-русского словаря примеры многозначности (5 и более значений) и многофункциональности (3 и более функций)

№ Варианта 1	1	2	3	4	5	6	7	8	9	10
Буквы в алфавите	AT	BK	CL	DM	EN	FO	GP	HQ	IR	JS

Образец:
Вариант 9

Многозначность (5 и более значений)	Многофункциональность (3 и более функций)
rack -существительное 1.кормушка 2.вешалка 3.полка 4.сетка для вещей (в вагоне) 5.решетка 6.зубчатая рейка (тех.) 7. рама, стойка, штатив 8. пытка, мучение	round : 1.круг (существительное); 2 круглый (прилагательное); 3 <i>огибать</i> (глагол); 4 <i>вокруг</i> (предлог); 5 <i>кругом</i> (наречие)

Теоретический материал к практическому заданию № 3 **Словообразование**

В английском языке существуют два способа образования новых слов:
словосложение и словопроизводство.

1.Словосложение - соединение (сложение) двух или более корневых слов, в результате чего образуется одно новое слово.

Например:

Существительные

Classroom- аудитория;

Blackboard- доска;

Watermelon - арбуз;

Forget- me- not - незабудка;

Прилагательные

Shoockproof – противоударный;

Lightproof- светонепроницаемый;

Redhot- раскалённый до красна

Местоимения

Somebody - кто-то

Something - что-то

2. Словопроизводство (три основных способа образования новых слов):

-аффиксация (суффиксы и префиксы);

-чередование;

-конверсия.

Аффиксация

Суффиксы существительных

-er, -or:	writer- писатель; inspector – инспектор;	-ence:	Difference - различие;
-ist:	Communist - коммунист;	-ty:	activity - активность; possibility - возможность;
-ian:	Russian - русский; Bulgarian - болгарин;	-y:	chemistry - химия;
-ism:	heroism - героизм; romanticism - романтизм;	-th:	strength - сила;
-ion:	discussion - дискуссия, спор;	-ure:	measure - мера; departure - отъезд;
-ation:	aviation – авиация;	-ship:	friendship - дружба;
-age:	passage - проход; language – язык;	-ness:	kindness - доброта;
-ment:	agreement – соглашение; development - развитие;	-sion:	submission - подчинение;
-ance:	importance - важность;	-hood:	childhood - детство;
-our:	colour- цвет;	-ing:	building – здание

Суффиксы прилагательных

-able,	desirable - требуемый;	-ish:	Polish -польский;
-ible:	possible - возможный;	-ic:	electric - электрический;
-al:	natural - естественный;	-ful:	powerful - мощный;
-ant, -ent:	important - важный; different - различный;	-less:	useless - бесполезный;
-ous:	famous - знаменитый;	-y:	rainy– дождливый.
-ive:	active - деятельный;		

Суффиксы наречий

-wards(s):	forward - вперёд; homewards - домой;	-ly:	daily - ежедневно;
-ly:	slowly - медленно;	-wise:	likewise - подобно, так же

Суффиксы глаголов

-ize(ise):	to characterize- характеризовать;
-fy:	to modify- усовершенствовать;
-en:	to sharpen - точить, заострять

Суффиксы числительных

-teen:	seventeen - семнадцать; nineteen - девятнадцать;
-ty:	seventy - семьдесят;
-th:	fourth – четвертый; fortieth – сороковой

Префиксы

с отрицательным значением

un-:	unlucky -неудачливый; несчастливый;	dis-:	disarmament - разоружение;
in-:	invisible - невидимый;	non-:	non-conductor – непроводник повторного действия
re-:	to rewrite - переписывать; to reconstruct – конструировать		

с разными значениями

de-:	to demobilize - демобилизовать;	super-:	superprofit-сверхприбыль;
mis-:	to misunderstand. - неправильно;	under-:	to underline - подчёркивать;
en-:	to enrich - обогащать;	sub-:	to subdivide -подрезать;
pre-:	prehistoric - доисторический;	inter-:	interaction - взаимодействие;
post-:	post-war - послевоенный;	trans-:	to transplant - пересаживать;
over-:	overestimate - переоценивать;	ex-:	ex-minister -бывший министр

Чередование гласных, -согласных и изменение ударения в слове

to live - жить;	life - жизнь;
to sing - петь;	song - песня;
to advise - советовать;	advice - совет;
to present- преподносить подарок, представлять;	present – подарок

Конверсия - переход из одной части речи в другую:

work	to work hard- много работать (глагол); a difficult work- трудная работа (существительное);
round	around the table- круглый стол (существительное); to sit round the table – сидеть вокруг стола (наречие); the first round - первый раунд (существительное);
watch	to watch TV- смотреть передачу по телевизору; a watch- часы (наручные) (существительное)

Практическая работа № 3

Задание:

1. Спишите слова в столбик
2. Выделите в составе слов суффикс и префикс.
3. Ответьте, к какой части речи относятся слова.
4. Переведите на русский язык.

Вариант 1

resistivity, resistor, misunderstanding, unsteady, undesirable, assemble, worthy, loudly, careful, inability.

Вариант 2

specialization, strengthen, properly, progressive, readily, reasonable; introductory, unreal, misleading, missing.

Вариант 3

mechanical, merciful, location, truly, unnecessary, rewrite, homogeneous, enlarge, exploration, childhood.

Вариант4

agreement, closely, generalization, irregular, membership, impose, former, explosive, unknown, reorganize.

Вариант5

homeless, truthfully, unfortunately, variation, weigh, weight, witness, substitute, shorten, shipping, reduction.

Вариант6

subdivision, dewater, reenter, withstand, wooden, signature, dryly, hardly, horseless, immovable.

Вариант7

undermining, immortal, inconvenient, invent, disobey, discovery, handful, dreadful, easily, advertisement.

Вариант8

invisible, discovery, encounter, bomber, disintegrate, potential, re-entry, broadcast, localize, interplanetary.

Вариант9

reaction, strengthen, reliable, imagination; unfully, freedom, experimentally, deform, considerable, chemical.

Вариант10

ability, alike, behavior, coincide, closely, development, disconnect, express, uncertainly, hydraulic.

Теоретический материал к практическому заданию № 4 ***Словообразующие предлоги***

В современном английском языке предлоги широко используются как словообразовательное средство. Они образуют в сочетании с другими частями речи, в основном с глаголом, новые слова, модифицируют значение слов, связанных с ними. Ряд предлогов является неотъемлемой частью слова, в основном глагола, с которым они связаны, образуя с ним единое лексическое и синтаксическое целое, несмотря на отдельное написание их компонентов. Например:

to allow	- разрешать;	to allow for	- учитывать;
to come	- приходить;	to come about	- случаться, происходить;
to take	- брать;	to take in	- поглощать;
to account	- считать;	to account for	- объяснять, быть причиной

Значение таких сочетаний двух слов не является простой суммой входящих в неё составных частей и отлично от значения каждого компонента, взятого вне данного сочетания.

В английском языке часто значение глагола меняется в зависимости от того, с каким предлогом он употребляется.

To look at	- смотреть на что-либо или кого-либо;
To look for	- искать;
To look after	- присматривать за кем-либо, чем-либо;
To look into	- рассматривать, исследовать;
To look on	- наблюдать;
To look out	- быть настороже и т.д.

Следует помнить, что предлог не обязательно стоит рядом с глаголом, или существительным, к которому он относится, он может быть отделён рядом слов, определяющих подлежащее.

Так, в предложении: Every vacuum tube **depends for its action upon** a stream of electrons that acts as a carrier of current- между глаголом **depend** и предлогом **upon** стоят три слова for its action, относящиеся к tube, и речь идёт о зависимости работы всякой электронной лампы от потока электрона, поэтому может быть рекомендован, следующий перевод этого предложения: «Работа всякой электронной лампы зависит от потока электронов, который действует как носитель тока».

Иногда в зависимости от предлога глагол может выражать противоположные действия. Например: **to fight for** означает **бороться за что-либо**, **to fight against**- **бороться против чего либо**

Практическая работа № 4

Задание:

1. Спишите и переведите глаголы с предлогами

Список словообразующих предлогов.

to look (looked looked)		to run (ran run)	
to look at		to run into	
to look after		to run over	
to look in		to run out of	
to look up			
Look out			
to look for			
to put (put put)		to get (got got)	
to put off		to get up	
to put aside		to get together	
to put on (a coat)		to get over	
to put away		to get by	
		get on	
		to get off	
to put down		to get along with	
to put out		somebody = to get on	
to put up with		get away	
to come (came come)		to find (found found)	
to come across with		to find fault someone (something)	
to come along			
to come back		to find oneself	
to come off		to find out	

Come on			
come in			
to give (gave given)		to go (went gone)	
to give away		to go in for	
to give out		to go off	
to give in		to go on	
to give up		to go without	
to turn (turned turned)			
to turn on/off			
to turn down			
to turn inside out			
to turn to smb. for smth.			
to turn into			
to turn up			

2. Спишите предложения согласно вашему варианту (номер вашего варианта соответствует последней цифре порядкового номера по списку в учебном журнале)
3. Вставьте необходимый по смыслу предлог.
4. Переведите предложения на русский язык.
5. Выделите предлог и вариант его перевода

	Номера предложений							
Вариант 1	1	7	12	20	30	34	39	45
Вариант 2	2	8	13	21	31	35	40	46
Вариант 3	3	9	14	22	32	36	41	47
Вариант 4	4	10	15	23	33	37	42	48
Вариант 5	5	11	16	24	30	38	43	49
Вариант 6	6	7	17	25	31	34	44	50
Вариант 7	1	8	18	26	32	35	39	51
Вариант 8	2	9	19	27	33	36	40	52
Вариант 9	3	10	12	28	30	37	41	45
Вариант 10	4	11	13	29	31	38	42	46

1. Look ____! There is a car coming.
2. Could you look ____ my dog while I am on vacation?
3. I will look ____ and see you next week.
4. If you don't know the word? Look it ____ the dictionary.
5. Have you seen my shirt? I have been looking ____ it everywhere.
6. Look ____ this picture, please!
7. Close your books and put them ____.
8. Take your notebooks and put _____ all the words that are on the board.
9. Mr. Garret put _____ his trip to Washington until next month.
10. Alison is not ready yet. She hasn't put her coat _____.
11. Never put _____ till tomorrow what you can do today.
12. Come ____, or we'll be late.
13. I came _____ this book in a little store.
14. Come ____! It is open!
15. Come _____ here. We want to talk with you.
16. Come _____ with us, or you will miss the bus.
17. I came _____ with my ex-wife in the grocery store.
18. Old paint has come _____ the wall.
19. The button has come _____ my coat.

20. I must get _____ the train at 17:00
21. If he gets _____ early, he will come on time.
22. Take this bus and get _____ the next stop.
23. We got _____ from the burning house.
24. It was too hard for her to get _____ after that illness.
25. We get _____ very well with our neighbors.
26. He gets _____ with his foster mother.
27. The more we get _____, the happier we'll be.
28. Let's fix time to get _____ tomorrow.
29. How do they get _____? Pretty well.
30. You can't trust him until you find everything _____.
31. He found _____ after graduating from the University.
32. She is very unpleasant. She always finds _____ with people.
33. Did you find _____ the truth?
34. Yesterday I ran _____ my friend whom I haven't seen since we left school.
35. Why are you so upset? — «My kitten was ran _____ the car».
36. I'll have to go to the bakershop because we have run _____ of bread.
37. I ran _____ the bus, but it didn't stop for me.
38. The car ran _____ of petroleum.
39. He had to give _____ smoking. It is dangerous for his health.
40. «I give _____!», -Alison said.
41. Give _____ the text books.
42. They gave _____ their food for free.
43. They are giving _____ some unsold stuff.
44. Fight and never give _____.
45. Mike doesn't go _____ sports.
46. The meeting went _____ for two hours.
47. The lights went _____ and the film began.
48. You may take this book. I can easily go _____ it for a month.
49. You'll have to turn _____ tomorrow. It's very important for us.
50. One must always to have to turn _____ somebody for help.
51. If you don't turn _____ your music, I'll get a headache.
52. Whenleavinghome, don'tforgettoturn_____thestove.

Теоретический материал к практическому заданию № 5

Омонимы в английском языке

В современном английском языке широко развито явление омонимии, но, несмотря на то, что изучение омонимии ведется уже давно, до сих пор не существует не общепринятого определения омонимов, не сложившейся терминологии в этой области. Наиболее общее определение: **омонимия** - это графическое или фонетическое совпадение слов, и вообще знаков, знакосочетаний и словосочетаний, имеющих различный смысл и значение.

Омонимы (homonyms "homo" - same + "onoma" - name), - это слова, идентичные по произношению и написанию (или идентичные по одному из этих аспектов), но отличающиеся по своему значению.

Практическая работа № 5

1. Спишите омонимы с переводом.

Список омонимов, вызывающих затруднение в понимании слов:

aloud - громко;

allowed - позволять, разрешать;

blew	- дул;	blue	- голубой;
brake	- тормоз;	break	- ударять, бить;
by	- у (предлог соответ. творит. пад. в русском языке);	buy	- покупать;
of course	- конечно;	coarse	- грубый;
dear (to)	- добрый, милый, дорогой;	deer	- олень;
fare	- плата;	fair ;	- ярмарка;
flower	- цветок;	flour ;	- мука;
hair	- волосы;	hare	- заяц;
hear	- слышать;	here	- здесь;
hole	- нора, дыра;	whole	- весь, целый;
led	- вёл;	lead	- свинец;
raise	- поднимать;	rays	- лучи;
red	- красный;	read	- читал;
right	- правильный;	write	- писать;
road	- дорога;	rode	- ехал (верхом);
sea	- море;	see	- видеть;
seen	- виденный;	scene	- сцена;
sent	- послан(ный);	scent	- запах;
some	- немного (некоторые);	sum	- сумма;
son	- сын;	sun	- солнце;
steal	- украсть;	steel	- сталь;
story	- история, рассказ;	storey	- этаж;
tail	- хвост;	tale	- рассказ, история;
threw	- бросил;	through	- через, сквозь;
wait	- ждать;	weight:	- вес;
week	- неделя;	weak	- слабый;
wood	- лес	would	-(past of will)

2. Спишите предложения на английском языке, подчеркните омонимы

3. Переведите предложения на русский язык, обращая внимание на выделенные слова подчеркните вариант перевода омонимов

1. Children at play usually talk **aloud**. You are not **allowed** to talk in class.
2. I **heard** someone laughing in the room. A **herd** of oxen roamed in the fields.
3. The old man was sitting **by** the fire. We **buy** our books at the bookshop.
4. The rose is very beautiful **flower**. We use **flour** to make bread and cakes.
5. When will the **fair** take place. The **fare** in any transport in London is very dear.
6. Did you **hear** what I said? We like to see you **here**!
7. Mother is **dear** to me. Apples are **dear**, don't buy them. Hunters are not allowed to shoot deer.
8. We **heard** her singing at our club. Did you see a herd of oxen near the village yesterday?
9. Don't talk **aloud**, Mother is sleeping. You are not **allowed** to smoke in metro.
10. Who **led** her here? **Lead** is the heaviest of all metals.
11. A mouse ran into its **hole** in the wall. The **whole** town was destroyed by fire.
12. Do you want your **hair** cut? They saw a **hare** in the wood.
13. What is the **fare** from here to Kiev? Let's go to the **faire** and have some fun.
14. What **flower** is it? **Flour** is here, take it and make a cake.
15. Of **course**, you understand everything. His clothes were of **coarse** material.
16. The wind **blew** strongly all the night. The sky is **blue**.
17. You stop a bicycle by using a **brake**. The big waves **break** against the rocks.
18. On what **floor** did you live in our house? The **floor** is dirty, let's wash it.

Теоретический материал к практическому заданию № 6

Интернационализмы

Слова, заимствованные в основном из латинского и греческого языков, называются интернационализмами и употребляются во многих европейских языках. Они занимают большое место в технической литературе. В области математики интернационализмом является само название науки, а также такие термины, как *принцип*, *интеграл* и т. д. В химии: *газ*, *реакция*, *катализатор* и др.

Слова *спутник*, *луноход* вошли во все словари мира из русского языка как свидетельство достижений нашей страны в области завоеваний космоса.

Следует однако предостеречь от перевода абсолютно всех интернационализмов по их фонетическому звучанию, так как многие интернационализмы не совпадают по своему значению в русском и английском языках. Например: *sympathetically* переводится чаще всего *сочувственно*, а *несимпатично*, хотя может употребляться и в этом значении; *accurate* - *точный*, а *неаккуратный*, *geyser* - *газовая колонка для ванны*, а не *гейзер* и т.д.

Понятие о термине

Научно-техническая литература обладает большим количеством специальных терминов. Термин - слово (или словосочетание), которое имеет строго определённое значение. Термины могут быть:

1. простые – *power* (сила, мощь, энергия, степень (*мат.*)), *potential* (потенциал);
2. сложные - *non-stop* (безостановочный, беспосадочный);
3. термины - словосочетания - *power-station* (электростанция), *makeshift* (замена, временное приспособление).

Один и тот же термин в литературе по разным отраслям науки и техники может обозначать различные понятия, например: *factor* - *фактор*, *множитель*, *коэффициент*; *pass* - *проход*, *ущелье*, *выносить* (приговор), *сдавать экзамен*; *code* - *кодекс*, *код*, *шифр*, *система сигналов*; *terminal* - *вывод*, *зажим*, *клемма*.

Чтобы использовать нужный термин и избежать ошибок в переводе, нужно знать содержание текста или отрывка (абзаца, предложения), разобраться, к какой отрасли принадлежит искомый, термин.

Практическая работа №6

Задание: переведите на русский язык интернационализмы (помните, что существуют «ложные друзья» переводчика):

affair, administration, alley, appendix, bar, bank, button, complex, delicate, economical, extra, fabric, piston, progressive (movement), provocative, terror, toast, transport, vacant, visitor, the curve path, a computer element, different meteorological factors, blinding components, diffraction of rays, the operator on duty, a bilateral transducer, two-way communication, double-head wrench, centre-zero instrument, a dual-control system, an excitation anode, pitch of the sound, the reading of barometer, the stroke of a portable crane, an air base, the bomb sight, start position, normal contact, the initial velocity, the point at which the flame begins to die down.

РАЗДЕЛ III

Практика чтения и перевода текстов профессиональной направленности

Тема 1

WELDING

1. Найдите в правой колонке русские эквиваленты английских слов и словосочетаний:

- | | |
|---------------------------------|------------------------------------|
| 1. spot welding | a. дуговая сварка |
| 2. hammer welding | b. горючий газ |
| 3. workpiece | c. соединять |
| 4. arc welding | d. пламя |
| 5. butt welding | e. газовая сварка |
| 6. to create | f. плавиться |
| 7. combustible gas | g. электрическая контактная сварка |
| 8. thermit welding | h. создавать |
| 9. to join | i. сварка плавлением |
| 10. gas welding | j. кузнечная сварка |
| 11. fusion welding | к. точечная сварка |
| 12. fusion state | л. стыковая сварка |
| 13. flame | м. термитная сварка |
| 14. electric resistance welding | н. расплавленное состояние |
| 15. to melt | о. деталь |

2. Переведите на русский язык встречающиеся в тексте интернациональные слова:

process, metal, metallic, contact, classify, energy, type, gas, chemical, reaction, section, form, electric, normally.

3. Прочтите текст и выполните следующие за ним упражнения:

WELDING

1. Welding is a process of joining together metallic parts by heating the place of contact to the fusion state.

Welding processes are classified according to the source of energy employed for heating, the metals and the state of the metal at the place of welding.

2. There are different types of welding such as hammer welding, thermit welding, electric arc welding, gas welding, etc.

3. Hammer welding is a process in which two heated metal parts are joined and fused together by force from a power hammer.

4. Thermit welding is a process consisting of a chemical reaction. It is used in repairing large sections such as rails, frames, etc.

5. Resistance welding process forms a whole group consisting of many types of welding such as spot welding, butt welding and others.

6. In arc welding the workpieces are not melted by a flame. They are melted by an electric arc. In order to create the arc, a powerful electric current must be provided. The current must be at least 60 A, otherwise the arc will not create enough heat.

7. In gas welding, it is necessary to use a mixture of two gases. To create a hot flame, a combustible gas must be mixed with oxygen.

Gas welding is normally used to join steel to steel.

4. Переведите на русский язык в письменной форме абзацы 1,4,6,7.

5. Найдите соответствующие ответы на вопросы и напишите их в той последовательности, в которой заданы вопросы:

Вопросы

1. What kind of process is welding?
2. How are welding processes classified?
3. What is hammer welding?
4. What is arc welding?
5. What is thermit welding?

6. What gases are used in gas welding?

Ответы

- a. It is a process when two workpieces are melted by an electric arc.
- b. A mixture of a combustible gas and oxygen.
- c. It is a process in which two heated metal parts are joined and fused together by force from a power hammer.
- d. It is a process consisting of a chemical reaction.
- e. It is a process of joining together metallic parts by heating the place of contact to the fusion state.
- f. According to the source of energy, the metals and the state of the metal at the place of welding.

6. Закончите предложения, выбрав соответствующий вариант окончания:

1. Hammer welding is a process	a) consisting of a chemical reaction
2. Thermit welding is a process....	b) when two metal parts are melted by an electric arc.
3. Arc welding is a process	c) when two metal parts are joined by force from a power hammer.
4. In gas welding a combustible	a) hydrogen gas must be mixed with...
	b) oxygen
	c) methane

Тема 2

ARC WELDING

1. Найдите в правой колонке русские эквиваленты английских слов и словосочетаний:

- | | |
|-----------------------|---------------------------|
| 1. arcwelding | a. перегреваться |
| 2. to melt | b. держатель |
| 3. flame | c. зажим заземления |
| 4. to overheat | d. прикреплять надежно |
| 5. electric circuit | e. зажигать дугу |
| 6. earth clamp | f. электрод |
| 7. to appear | g. присадочный металл |
| 8. to attach securely | h. плавиться |
| 9. to strike the arc | i. глубокое проникновение |
| 10. holder | j. электрическая цепь |
| 11. electrode rod | к. наплавляться |
| 12. filler metal | 1. дуговая сварка |
| 13. deep penetration | м. качество поверхности |
| 14. surface quality | п. появляться |
| 15. to fall onto | о. пламя |

2. Переведите на русский язык встречающиеся в тексте интернациональные слова:

electric, cable, transformer, electrode, type, position, metal, class.

3. Прочтите текст и выполните следующие за ним упражнения:

ARC WELDING

1. In arc welding the workpieces are not melted by a flame. They are melted by an electric arc. In order to create the arc, a powerful electric current must be provided.

2. The current must be at least 60 A, otherwise the arc will not create enough heat. For thicker workpieces, the current may be 250 A. In order to carry this current, the cables from the transformer should be quite thick or else they will overheat.

3. To supply the necessary current the transformer is used and to complete the electric circuit an earth clamp is used, which is attached to the workpiece. Then the current flows around the circuit and the arc appears. It must be securely attached, otherwise an arc will appear between the clamp and the

workpiece. To strike the arc, the transformer should be switched on first.

4. The electrode holder contains an electrode rod which provides the filler metal to join the workpieces. As the current flows between the electrode and the workpiece, the tip of the electrode melts and falls onto the workpiece. The electrode must be moved across the joint continuously, if it is moved too quickly neither the electrode nor the workpiece will melt.

5. While choosing an electrode type it is necessary to know:

- a. Position to which the workpiece is to be welded.
- b. Type and thickness of metal used.
- c. Type of welding current.
- d. Class of work: deep penetration, surface quality, etc.

4. Переведите на русский язык в письменной форме абзацы 1,3 и 4.

5. Найдите соответствующие ответы на вопросы и напишите их в той последовательности, в которой заданы вопросы:

Вопросы

How are the workpieces melted in arc welding?

How is the arc created?

What is the transformer used for?

Why must the electrode be moved across the joint continuously? What will happen if the earth clamp is not securely attached?

Ответы

- a. For supplying the necessary current.
- b. By an electric arc.
- c. An arc will appear between the clamp and the workpiece.
- d. By a powerful electric current.
- e. Otherwise neither the electrode nor the workpiece will melt.

6. Закончите предложения, выбрав соответствующий вариант окончания:

1. In arc welding the workpieces are melted	a) by a flame, pieces are melted ... b) by an electric arc. c) by gas.
2. In arc welding the arc is created by ...	a) a combustible gas. b) fusion. c) a powerful electric current.
3. If the earth clamp is not securely attached to the workpiece, an arc will appear...	a) between the electrode and the workpiece. b) between the transformer and the earth clamp. c) between the clamp and the workpiece.
The electrode must continuously, otherwise .	a) either the electrode or the workpiece will b) neither the electrode nor the workpiece will melt. c) both the electrode and the workpiece will melt.

Тема3

LASER AND PLASMA WELDING

1. Найдите в правой колонке русские эквиваленты английских слов и словосочетаний:

- | | |
|---------------------------|---------------------------|
| 1. non-detachable joining | a. дуговая сварка |
| 2. to replace | b. соответственно |
| 3. arc welding | c. в частности |
| 4. laser welding | d. стык, соединение |
| 5. application | e. за исключением |
| 6. to weld | f. неразъемное соединение |
| 7. pulsed laser | g. неодинаковые (разные) |
| 8. joint | h. сваривать |
| 9. correspondingly | i. плазменная сварка |
| 10. to permit | j. заменять |
| 11. dissimilar | к. пульсирующий лазер |
| 12. plasma arc welding | l. применение |
| 13. particularly | m. позволять |
| 14. with the exception | n. лазерная сварка |

2. Переведите на русский язык встречающиеся в тексте интернациональные слова:

process, metal, mechanical, type, laser, practical, form, industry, physical, plasma, steel, titanium, nickel, aluminium, structure, electronic, intensity.

3. Прочтите текст и выполните следующие за ним упражнения:

LASER AND PLASMA WELDING

1. Welding is a process which provides a non-detachable joining of two like metal pieces by heating them till melting condition or fusion without or with mechanical pressure.

2. Laser welding is quickly becoming a practical welding process. In its present stage of development, the laser can form welds up to about 1/32 inch deep.

3. Pulsed lasers are often used in industry today. The laser's heat input is very small, so the heat-affected zone around a joint is correspondingly small.

The laser's high power intensity permits welds between dissimilar metals of widely varying physical properties.

4. Plasma arc welding is efficient for fusion welding stainless steels, titanium, nickel from 0.001 to 0.030 inch thick. The process is particularly well suited for repairing delicate parts, for joining thin structures, and for welding electronic components. With the exception of aluminium any metal or combination of metals can be welded with plasma arc process.

4. Переведите текст на русский язык в письменной форме

1. Найдите соответствующие ответы на вопросы и напишите их в той последовательности, в которой заданы вопросы:

Вопросы

1. What kind of joining does welding provide?
2. What type of welding can replace arc welding?
3. What is the advantage of laser welding?
4. What metals is plasma arc welding efficient for?
5. Where is the process of plasma arc welding used?

Ответы

- a. Laser welding.
- b. A non-detachable joining.
- c. For fusion welding stainless steel, titanium and nickel.
- d. The laser's high power intensity permits welds between dissimilar metals of widely varying physical properties.

e. In repairing delicate parts, for joining thin structures and for welding electronic components.

6. Закончите предложения, выбрав соответствующий вариант окончания:

1. Welding is a process which provides...	a) a detachable joining of two unlike metal pieces by heating them till melting condition. b) a detachable joining of two like metal pieces by heating them till melting condition. c) a non-detachable joining of two like metal pieces by heating them till melting condition.
The laser's high power intensity permits welds	a) between similar metals having the same physical properties. b) between dissimilar metals of widely varying physical properties. c) between dissimilar metals of similar physical properties.
3. The process of plasma arc welding is efficient For fusion welding....	a) aluminium. b) combination of aluminium and nickel. c) stainless steel, titanium, nickel.
4. Plasma arc welding is particularly suited for .	a) repairingaluminium parts. b) repairing delicate parts. c) repairing massive and thick parts.

Тема 8

THEENGINE

1.Найдите в правой колонке русские эквиваленты английских слов и словосочетаний:

- | | |
|------------------------------|-----------------------------------|
| 1.internal combustion engine | a. поршень |
| 2.combustion chamber | b. верхняямертваяточка |
| 3.stroke | c. четырехтактный двигатель |
| 4.piston | d. коленчатый вал |
| 5.top dead centre | e. отверстиеклапана |
| 6.bottomdeadcentre | f. двигатель внутреннего сгорания |
| 7.four-stroke cycle engine | g. нижняямертваяточка |
| 8.two-cycle engine | h. топливнаясистема |
| 9.crankshaft | i. тактвпрыска (топлива) |
| 10.intake stroke | j. двухтактныйдвигатель |
| 11.valve opening | k. камерасгорания |
| 12.fuel system | l. ход, такт (поршня) |
| 13.power stroke | m. выхлоп |
| 14.exhaust | n. рабочий ход поршня |

2.Переведите на русский язык встречающиеся в тексте интернациональные слова:
cylinder, automobile, limit, centre, cycle, compression, gas.

3.Прочтите текст и выполните следующие за ним упражнения:

THE ENGINE

1. The engine is the source of power that makes the car move. It is usually called an internal combustion engine because gasoline is burned within its cylinders or combustion chambers/Most automobile engines have six or eight cylinders.

2. The operating cycle of the four-stroke engine that takes place in the engine cylinder can be divided into four strokes. The upper limit of the piston movement is called the top dead center. The lower limit of piston movement is called the bottom dead center. A stroke is the piston movement from the top dead center to the bottom dead center, or from the bottom dead center to the top dead center. In other words, the piston completes a stroke each time it changes the direction of its motion.

3. Where the entire cycle of events in the cylinder requires four strokes (two crankshaft revolutions), the engine is called a four-stroke cycle engine. The four strokes are: intake, compression, power and exhaust.

4. Two-cycle engines have also been made, and in such engines the entire cycle of events are completed in two strokes or one revolution of the crankshaft.

5. On the intake stroke the intake valve is opened. The mixture of air and vaporized gasoline is delivered into the cylinder through the inlet valve. On the compression stroke the inlet valve is closed so that the mixture can be compressed. On the power stroke both valves (inlet and exhaust) are closed in order to raise pressure during the mixture combustion. On the exhaust stroke the exhaust valve is opened to exhaust the residual gas.

4. Спишите и переведите на русский язык в письменной форме.

5. Найдите соответствующие ответы на вопросы и напишите их в той последовательности, в которой заданы вопросы:

Вопросы

1. What is the top dead centre?

2. What is the bottom dead centre?

3. When is the engine called a four-stroke cycle engine?

4. When is the engine called a two-cycle engine?

5. What kind of strokes can the events in the engine cylinder be divided into?

Ответы

a. When the entire cycle of events is completed in two strokes.

b. The lower limit of the piston movement,

c. The upper limit of the piston movement.

d. When the entire cycle of events in the cylinder is completed in four strokes.

e. Intake, compression, power and exhaust strokes.

Тема 9

COMPUTERSCIENCE

1. Найдите в правой колонке русские эквиваленты английских слов и словосочетаний:

1. to deal (with) a. программное обеспечение

2. to elaborate (to work out) programs b. отвечать современным требованиям

3. computer-aided-design c. аппаратная часть

4. computer-aided-manufacturing d. иметь дело {с кем-л., чем-л.}

5. to meet up-to-date demands (requirements) e. автоматизированное проектирование

6. software f. защищать от вирусов

7. hardware g. предлагать решения

8. to offer solutions h. разрабатывать программы

9. to solve problems i. автоматизированное производство

10. to defend from viruses j. решать проблемы

2. Переведите на русский язык встречающиеся в тексте интернациональные слова:

specialist, productivity, optimal, problem, logic, operation, program, virus, expert, instruction, method, computer, mathematics, designer, manager, calculator.

3. Прочтите, спишите и переведите текст письменно

COMPUTER SCIENCE

1. Computer science is a part of an applied mathematics. Specialists in computer science say that this field of knowledge is very interesting because it deals with computer-aided-design (CAD) and computer-aided-manufacturing (CAM).
2. Computers are intended to improve the productivity of labour of scientists, designers, engineers, managers, and other specialists, because computers offer quick and optimal solutions. One of the main goals of using CAD/CAM is to shorten the time between designing and manufacturing.
3. Moreover, computers came in our life and to our houses and now we can solve our everyday problems with their help.
4. Computers can be divided into simple and complex devices. Simple computers such as calculators can perform addition, subtraction, multiplication and division. As far as complex computers are concerned they can do different logical operations and some of them even have artificial intelligence.
5. Thus in order to elaborate up-to-date and inexpensive programs as well as to defend them from viruses, it is important to know some programming languages.
6. There are low-level programming languages such as a machine language and an assembly language and high-level programming languages, for instance, FORTRAN, PASCAL, ADA, C, BASIC, etc.

5. Закончите предложения, выбрав соответствующее по смыслу окончание:

1. Experts in computer science deal with...	a) manufacturing cars; b) computer-aided-design; c) increasing the productivity of car.
2. One of the aims of using computers is...	a) to work out up-to-date demands; b) to shorten the time between designing and manufacturing; c) to construct hardwares.
3. Simple devices can perform	a) logical operations; b) such operations as addition, subtraction, multiplication and division.
3. Complex computers per- High-level programming languages are	a) BASIC, FORTRAN; b) assembly and machine languages.

6. Найдите соответствующие ответы на вопросы и напишите их в той последовательности, в которой заданы вопросы:

Вопросы

1. What do specialists in computer science deal with?
2. What are the computers used for?
3. What operations can simple devices perform?
4. What operations do complex computers perform?
5. What are CAD/CAM systems intended to do?
6. What high-level programming languages do you know?

Ответы

- a. To improve the productivity of labour of scientists, designers, managers and other specialists by offering quick and optimal solutions to them.
- b. Computer-aided-design (CAD) and computer-aided-manufacturing (CAM).
- c. For shortening the time between designing and manufacturing.
- d. Different logical operations.
- e. FORTRAN, COBOL, BASIC, ADA.
- f. Addition, subtraction, multiplication and division.

ИНФОРМАЦИОННЫЕ ИСТОЧНИКИ

1. Пронина Р. Ф. Перевод английской научно-технической литературы. Учебное пособие для вузов. - 3-е издание, исправленное и дополненное. - М.: Высш. шк., 2000.

2. Аристов Н.В. Основы перевода изд-во литер, на иностр. языках. – М.: - М. Недра, 2021

3. Попова ЕК. Техника перевода с английского языка на русский. Издательство ЛГУ. - Л.:, 2022